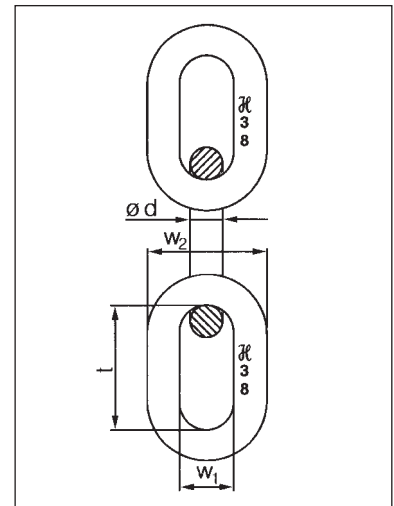


Kettenzubehör

Rundstahlketten

■ nach EN 818-2

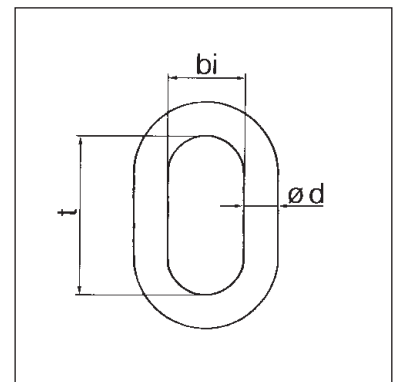
Bestell-Code	Typ	Kette mm	WLL t	Prüf-kraft kN	Bruch-kraft kN	d mm	t mm	W_1 mm	Glie-der/ m	Ge-wicht kg/m	Preis €/m
RK-06	RK 6	6	1,12	28,3	45,2	6	18	7,8	56	0,80	6,80
RK-08	RK 8	8	2,00	50,3	80,4	8	24	10,4	42	1,40	10,50
RK-10	RK 10	10	3,15	78,5	126	10	30	13,0	33	2,20	12,80
RK-13	RK 13	13	5,30	133	212	13	39	16,9	26	3,80	22,40
RK-16	RK 16	16	8,00	201	322	16	48	20,8	21	5,70	34,90
RK-18	RK 18	18	10,00	254	407	18	54	23,4	19	7,30	49,70
RK-20	RK 20	20	12,50	314	503	20	60	26,0	17	9,00	56,10
RK-22	RK 22	22	15,00	380	608	22	66	28,6	15	10,90	86,70
RK-26	RK 26	26	21,20	531	849	26	78	33,8	13	15,20	126,00
RK-32	RK 32	32	31,50	804	1290	32	96	41,6	10	23,00	210,00



Aufhängeglied

■ 1- und 2-strängig
■ EN 1677-4-8

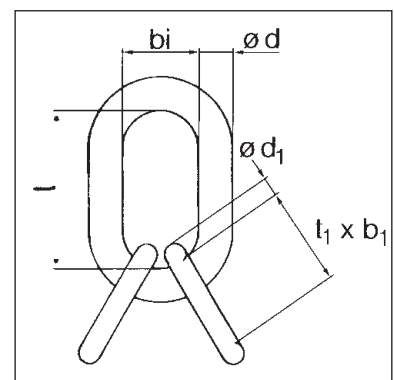
Bestell-Code	Typ	Kette mm	WLL t	t	b_1	d	Gewicht kg/Stk	Preis €/Stk
A-13	A 13	6	1,12	110	60	13	0,32	4,70
A-16	A 16	8	2,12	110	60	16	0,60	6,35
A-18	A 18	10	3,15	135	75	18	0,80	7,95
A-22	A 22	13	5,30	160	90	22	1,50	12,25
A-26	A 26	16	8,00	180	100	26	2,32	17,75
A-32	A 32	18	11,20	200	110	32	4,25	30,15
A-36	A 36	20	14,00	260	140	36	6,35	49,00
A-40	A 40	22	17,00	300	160	40	9,00	71,10
A-45	A 45	26	21,20	340	180	45	12,80	115,10
A-51	A 50	32	31,50	350	190	50	17,20	auf Anfr.



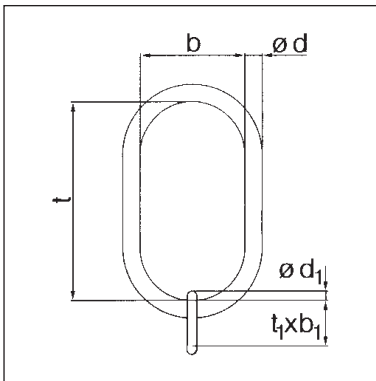
3-tlg. Ringehänge

■ 3- und 4-strängig

Bestell-Code	Typ	Kette mm	WLL t	L t	t	b_1	d	d_1	$l \times b_1$	Gewicht kg/Stk	Preis €/Stk
R-06	R 6	6	2,36	189	135	75	18	13	54x25	1,16	17,50
R-08	R 8	8	4,25	230	160	90	22	16	70x34	2,22	26,10
R-10	R 10	10	6,70	265	180	100	26	18	85x40	3,36	33,25
R-13	R 13	13	11,20	315	200	110	32	22	115x50	6,02	52,20
R-16	R 16	16	17,00	400	260	140	36	26	140x65	9,94	80,75
R-18	R 18	18	21,20	490	340	180	45	32	150x70	18,90	188,75
R-20	R 20	20	26,50	500	350	190	50	32	150x70	23,30	249,95
R-22	R 22	22	31,50	520	350	190	50	36	170x75	25,80	auf Anfr.
R-26	R 26	26	45,00	570	400	200	56	40	170x80	35,20	auf Anfr.
R-32	R 32	32	67,00	660	460	250	71	50	200x100	67,60	auf Anfr.



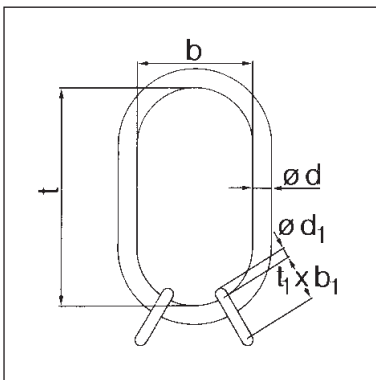
Kettzubehör



Aufhängeglied für Einfachkranhaken nach DIN 15401 bis 25 to

1-strängig

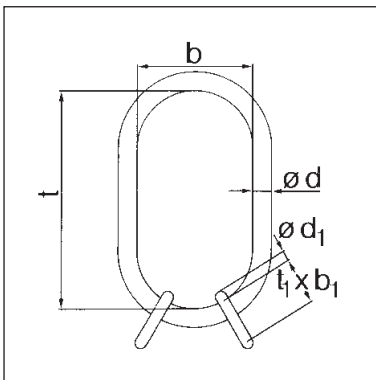
Bestell-Code	Typ	Kette mm	WLL t	t mm	b mm	d mm	t ₁ mm	b ₁ mm	d ₁ mm	Gewicht kg/Stk.	Preis €/Stück
WKM-1-06	WKM	6	1,12	340	180	20	54	25	13	2,52	auf Anfrage
WKM-1-08	WKM	8	2,00	340	180	22	70	34	16	3,20	auf Anfrage
WKM-1-10	WKM	10	3,15	340	180	24	85	40	18	3,94	auf Anfrage
WKM-1-13	WKM	13	5,30	340	180	28	85	40	20	5,38	auf Anfrage
WKM-1-16	WKM	16	8,00	340	180	31	115	50	22	7,40	auf Anfrage
WKM-1-18	WKM	18	10,00	340	180	38	140	65	26	10,76	auf Anfrage



Aufhängeglied für Einfachkranhaken nach DIN 15401 bis 25 to

2-strängig

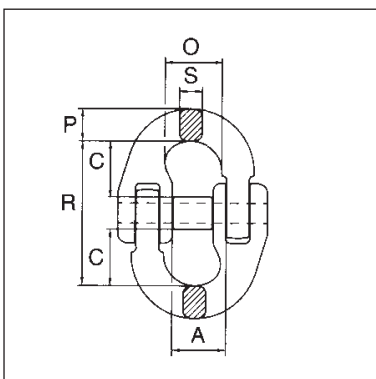
Bestell-Code	Typ	Kette mm	WLL t	t mm	b mm	d mm	t ₁ mm	b ₁ mm	d ₁ mm	Gewicht kg/Stk.	Preis €/Stück
WKM-2-06	WKM	6	1,60	340	180	22	54	25	13	3,20	auf Anfrage
WKM-2-08	WKM	8	2,80	340	180	24	70	34	16	4,40	auf Anfrage
WKM-2-10	WKM	10	4,25	340	180	28	85	40	18	5,76	auf Anfrage
WKM-2-13	WKM	13	7,50	340	180	31	85	40	20	7,18	auf Anfrage
WKM-2-16	WKM	16	11,20	340	180	38	115	50	22	11,00	auf Anfrage
WKM-2-18	WKM	18	14,00	340	180	40	140	65	26	13,60	auf Anfrage



Aufhängeglied für Einfachkranhaken nach DIN 15401 bis 25 to

3-strängig

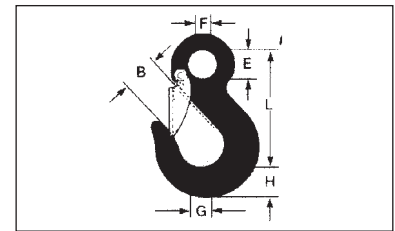
Bestell-Code	Typ	Kette mm	WLL t	t mm	b mm	d mm	t ₁ mm	b ₁ mm	d ₁ mm	Gewicht kg/Stk.	Preis €/Stück
WKM-3-06	WKM	6	2,36	340	180	24	54	25	13	3,77	auf Anfrage
WKM-3-08	WKM	8	4,25	340	180	28	85	40	18	5,76	auf Anfrage
WKM-3-10	WKM	10	6,70	340	180	31	85	40	18	6,08	auf Anfrage
WKM-3-13	WKM	13	11,20	340	180	38	115	50	22	11,00	auf Anfrage
WKM-3-16	WKM	16	17,00	340	180	40	140	65	26	13,60	auf Anfrage
WKM-3-18	WKM	18	21,20	340	180	45	150	70	32	19,00	auf Anfrage



Verbindungsglied

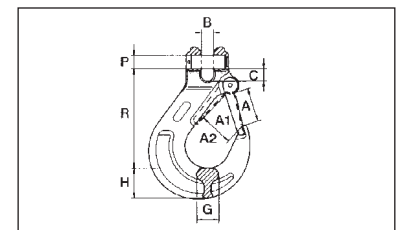
Bestell-Code	Kette mm	WLL t	R	C	A	ETS-BSP Gewicht kg/Stk.	Bolzen €/Stück	Preis €/Stück
VB 6	6	1,12	43	18	16,5	0,07	2,40	9,45
VB 8	8	2,00	70	26	25	0,25	2,70	11,70
VB 10	10	3,15	77	32	27	0,35	3,00	13,10
VB 13	13	5,30	85	35	32	0,68	8,40	20,25
VB 16	16	8,00	103	43	39	1,10	13,20	28,45
VB 20	18+20	12,50	116	48	47	1,70	20,30	43,20
VB 22	22	15,00	133	51	55	2,20	25,70	56,00
VB 26	26	21,20	148	60	66	4,20		111,30

Kettenzubehör



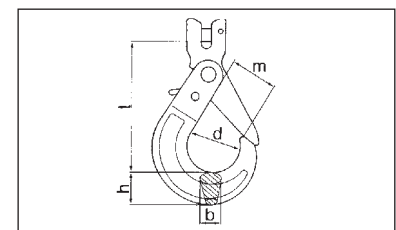
Lasthaken Typ OKN

Bestell-Code	Typ	Kette mm	WLL t	L	B	E	F	G	H	Gewicht kg/Stk.	ETS-BS Schnepfer €/Stück	Preis €/Stück
OKN-06	OKN 6	6	1,12	80	25	20	9	15	19	0,30	5,40	7,75
OKN-08	OKN 8	8	2,00	98	27	25	11	18	22	0,40	6,60	14,05
OKN-10	OKN 10	10	3,15	122	34	32	14	23	28	0,80	7,80	17,10
OKN-13	OKN 13	13	5,30	152	42	40	18	30	35	1,70	9,70	28,20
OKN-16	OKN 16	16	8,00	184	49	50	22	32	44	3,20	11,70	50,95
OKN-20	OKN 20	18+20	12,50	218	59	60	26	42	45	5,10	11,70	74,65
OKN-22	OKN 22	22	15,50	240	72	50	30	48	59	8,00	13,80	237,50
OKN-26	OKN 26	26	21,20	280	80	66	32	58	75	12,80	76,60	390,85
OKN-32	OKN 32	32	31,50	318	90	76	38	65	80	17,00	76,60	565,75



Gabelkopfhaken Typ KGH mit Sicherungsfalle

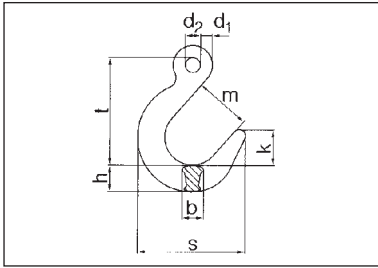
Bestell-Code	Typ	Kette mm	WLL t	R	A ₁	A	P	G	H	Gewicht kg/Stk.	ETS-Schnepfer €/Stück	ETS-Bolzen €/Stück	Preis €/Stück
KGH-06	KGH 6	6	1,12	80,5	20,5	20,5	8,5	14,5	20	0,24	4,00	4,20	15,80
KGH-08	KGH 8	8	2,00	95,5	24,5	25	11	19	27	0,53	4,70	4,80	17,10
KGH-10	KGH 10	10	3,15	120,5	29	34	14	23,5	33	0,95	5,40	5,50	26,70
KGH-13	KGH 13	13	5,30	150	35,4	42,5	17,5	29	40	1,67	8,00	6,40	45,25
KGH-16	KGH 16	16	8,00	183	44	52	22	35,5	49	3,00	11,30	7,50	71,50
KGH-20	KGH 20	20	12,50	217,5	54	62	25	42	55	5,40	19,70	10,00	152,85



Sicherheitslasthaken mit Gabel Typ FBG

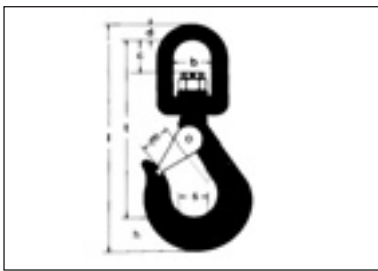
Bestell-Code	Typ	Kette mm	WLL t	t	m	b	h	Gewicht kg/Stk.	ETS-Schnepfer €/Stück	ETS-Bolzen €/Stück	Preis €/Stück
FBG-06	FBG 6	6	1,12	94	28	16	21	0,47	14,40	2,80	42,05
FBG-08	FBG 8	8	2,00	123	34	20	26	0,74	15,60	3,20	45,25
FBG-10	FBG 10	10	3,15	143	45	25	30	1,60	18,30	3,50	57,00
FBG-13	FBG 13	13	5,30	180	51	35	40	3,20	31,00	4,90	91,55
FBG-16	FBG 16	16	8,00	215	60	36	50	5,20	49,20	7,70	150,85
FBG-20	FBG 20	18+20	12,50	283	97	49	63	7,40	154,30	25,40	328,50

Kettenzubehör



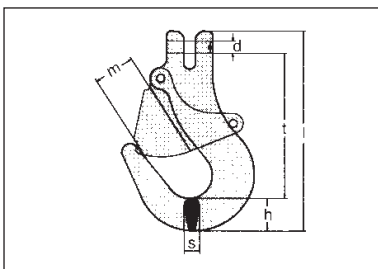
Weitmaulhaken Typ WH

Bestell-Code	Typ	Kette mm	WLL t	t	m	d ₂	d ₁	b	h	Gewicht kg/Stk.	Preis €/Stück
WH-06	WH 6	6	1,12	95	50	13	10	20	24	0,52	18,50
WH-08	WH 8	8	2,00	123	64	16	13	26	30	1,00	21,60
WH-10	WH 10	10	3,15	148	78	20	16	32	36	1,92	35,45
WH-13	WH 13	13	5,30	175	89	25	20	39	43	3,00	42,00
WH-18	WH 16+18	16+18	10,00	207	98	32	24	45	55	5,24	89,35
WH-22	WH 20+22	20+22	15,00	235	114	46	30	58	67	12,00	auf Anfrage
WH-26	WH 26	26	21,20	305	136	52	34	72	80	19,50	auf Anfrage



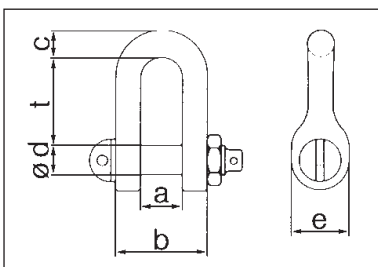
Wirbelhaken mit Gleitlager (Messingscheibe)

Bestell-Code	Typ	Kette mm	WLL t	t	m	b x c	d	s	h	Gewicht kg/Stk.	ETS-WHS-Schnep- per €/Stück	Preis €/Stück
WHS-G-06	WHS-G 6	6	1,00	128	19	28 x 21	10	21	27	0,60	5,95	58,00
WHS-G-07	WHS-G 7	7	1,60	156	24	30 x 24	13	27	30	0,90	5,95	67,00
WHS-G-08	WHS-G 8	8	2,00	180	28	36 x 32	17	30	32	1,40	6,90	71,90
WHS-G-10	WHS-G 10	10	3,20	201	33	38 x 30	18	31	42	2,50	8,65	94,75
WHS-G-13	WHS-G 13	13	5,00	288	44	61 x 58	28	42	48	5,50	15,00	173,15



Absetzkipperhaken

Bestell-Code	Typ	Kette mm	WLL t	L	B	D	G	H	Gewicht kg/Stk.	ETS-Schnep- per €/Stück	Preis €/Stück
SKC-13	SKC 13	13	5,00	190	50	50	27,0	42	3,00	46,50	140,00



Schäkel Form C

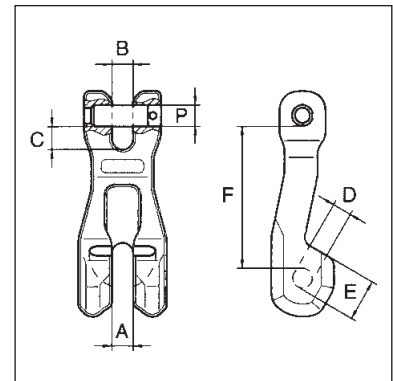
Bestell-Code	Typ	Kette mm	WLL t	t	a	d	Gewicht kg/Stk.	Preis €/Stück
SC-06	SC 6	6	1,0	29	13,5	10	0,10	24,60
SC-08	SC 8	8	2,0	30	15	10	0,10	28,45
SC-10	SC 10	10	3,2	52	24	16	0,40	33,50
SC-13	SC 13	13	5,0	65	28	20	0,70	38,20
SC-16	SC 16	16	8,0	72	30	22	1,00	55,40
SC-18	SC 18	18	10,0	84	40	27	2,20	auf Anfrage
SC-22	SC 22	22	15,0	94	40	30	2,50	auf Anfrage
SC-26	SC 26	26	20,0	116	48	39	4,80	auf Anfrage

Kettenzubehör

Verkürzungsklaue Typ VK ohne Sicherung

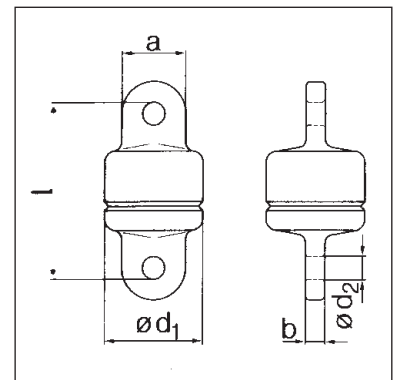
■ inkl. 3 Kettenglieder zur Befestigung in der Aufhängung

Bestell-Code	Typ	Kette mm	WLL t	b	a	Gewicht kg/Stk.	Preis €/Stück
VK-06	VK 06	6	1,12	93	35	0,80	18,35
VK-08	VK 08	8	2,00	123	47	1,00	25,50
VK-10	VK 10	10	3,15	154	59	1,20	36,15
VK-13	VK 13	13	5,30	193	73	2,53	56,00
VK-16	VK 16	16	8,00	246	94	5,10	91,20
VK-18	VK 18	18	10,0	134	101	4,20	auf Anfrage
VK-22	VK 22	22	15,0	160	126	7,10	auf Anfrage



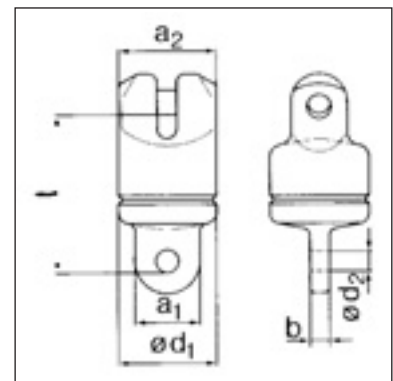
Drallfänger

Bestell-Code	Typ	Kette mm	WLL t	a	b	Ød ₁	Ød ₂	t	Gewicht kg/Stk.	Preis €/Stück
WAA-06	WAA 06	6	1,12	22	6	36	7,5	63	0,27	auf Anfrage
WAA-08	WAA 08	8	2,00	27	8	41	10,5	74	0,40	auf Anfrage
WAA-10	WAA 10	10	3,20	35	10	50	13	96	0,80	auf Anfrage
WAA-13	WAA 13	13	5,00	45	13	60	16,5	110	1,30	auf Anfrage



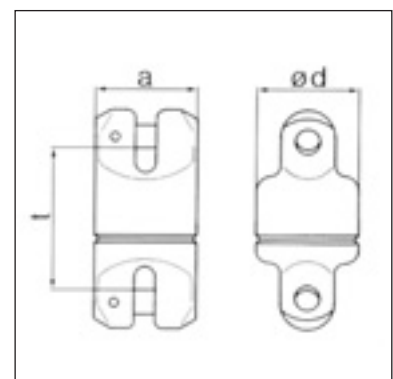
Drallfänger

Bestell-Code	Typ	Kette mm	WLL t	a ₁	a ₂	b	Ød ₁	Ød ₂	t	Gewicht kg/Stk.	Preis €/Stück
WA-06	WA 06	6	1,12	22	36	6	36	7,5	54	0,33	auf Anfrage
WA-08	WA 08	8	2,00	27	41	8	41	10,5	66	0,50	auf Anfrage
WA-10	WA 10	10	3,20	35	50	10	50	13,0	87	1,00	auf Anfrage
WA-13	WA 13	13	5,00	34	60	13	60	16,5	98	1,58	auf Anfrage

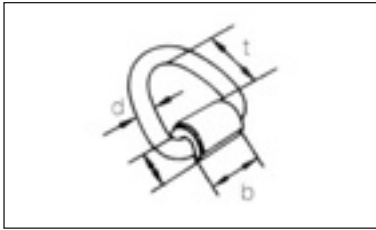


Drallfänger

Bestell-Code	Typ	Kette mm	WLL t	a	Ød ₁	t	Gewicht kg/Stk.	Preis €/Stück
WG-06	WG 06	6	1,12	36	36	52	0,40	auf Anfrage
WG-08	WG 08	8	2,00	41	41	60	0,60	auf Anfrage
WG-10	WG 10	10	3,20	50	50	76	1,14	auf Anfrage
WG-13	WG 13	13	5,00	60	60	86	1,95	auf Anfrage



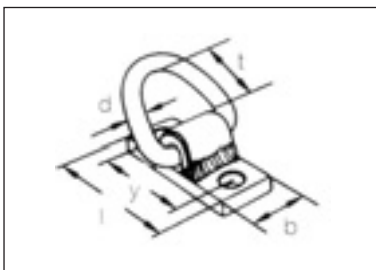
Kettenzubehör



Anschlagpunkt

■ zum Anschweißen

Bestell-Code	Tragfähigkeit kg	t	b	d	Gewicht kg/Stk.	Preis €/Stück
APS 2	2000	41	36	13	0,36	auf Anfrage
APS 3	3150	53	50	18	0,80	auf Anfrage
APS 5	5300	63	60	22	1,30	auf Anfrage
APS 8	8000	68	70	26	2,20	auf Anfrage
APS 15	15000	120	100	30	4,40	auf Anfrage



Anschlagpunkt

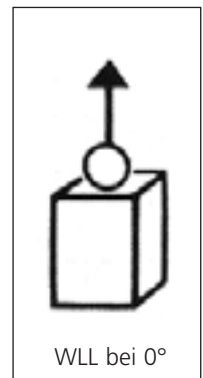
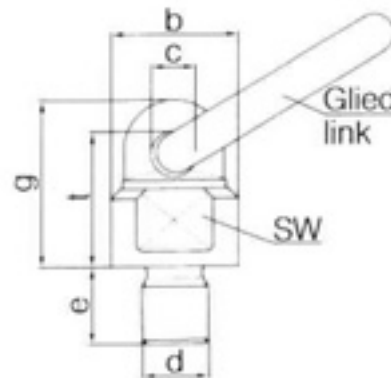
■ zum Anschrauben

Bestell-Code	Tragfähigkeit kg	t	b	d	l	y	Gewicht kg/Stk.	Preis €/Stück
APA 3	3150	53	50	18	130	90	1,15	auf Anfrage
APA 5	5300	63	60	22	160	110	2,00	auf Anfrage
APA 8	8000	68	70	26	190	130	3,80	auf Anfrage



Anschlagwirbel

■ zum Einschrauben
■ kugelgelagert



Bestell-Code	Tragfähigkeit kg bei 0°*	Gewinde	b mm	c mm	g mm	sw mm	t mm	Ovalglied mm	Gewicht kg/Stk.	Preis €/Stück
TAWGK 05-1	600	M 10x18	36	14	51	30	40	13x55x30	0,43	auf Anfrage
TAWGK 05-2	1000	M 12x18	36	14	51	30	40	13x55x30	0,43	auf Anfrage
TAWGK 05-3	1000	M 12x25	36	14	51	30	40	13x55x30	0,43	auf Anfrage
TAWGK 05-4	1500	M 14x20	36	14	51	30	40	13x55x30	0,44	auf Anfrage
TAWGK 1-1	2000	M 16x20	36	14	51	30	40	13x55x30	0,44	auf Anfrage
TAWGK 1-2	2000	M 16x30	36	14	51	30	40	13x55x30	0,45	auf Anfrage
TAWGK 1-3	2500	M 20x30	36	14	51	30	40	13x55x30	0,46	auf Anfrage
TAWGK 1-4	2500	M 24x30	36	14	51	30	40	13x55x30	0,47	auf Anfrage
TAWGK 2-1	4000	M 20x30	52	18	68	41	56	16x70x34	0,95	auf Anfrage
TAWGK 2-2	4000	M 20x40	52	18	68	41	56	16x70x34	0,96	auf Anfrage
TAWGK 2-3	4000	M 20x50	52	18	68	41	56	16x70x34	0,97	auf Anfrage
TAWGK 2-4	4000	M 20x70	52	18	68	41	56	16x70x34	1,04	auf Anfrage

* Tragfähigkeit ändert sich mit Neigungswinkel und Belastungsart

Andere Gewindemaße und Tragfähigkeiten auf Anfrage.